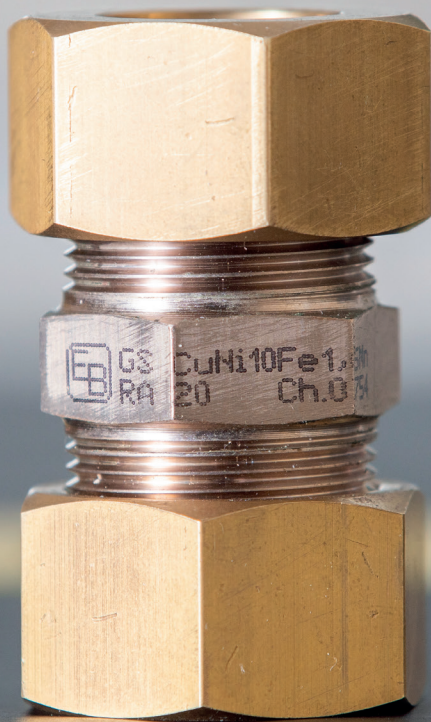


# Rohrverschraubung „Typ Doppelkeilring“

Compression Pipe Union "Double-Wedge Ring Type"





Lösbar, metallisch dichtend, leicht und entworfen für den Einsatz in Kupfer-Nickel Rohrsystemen bis 25 bar Betriebsdruck.  
 Detachable, metallic sealing, light-weight and designed for use in copper-nickel pipe systems up to 25 bar operating pressure.

Eine Innovation aus dem Hause Wieland Eucaro. Unser Produktsortiment wächst im Bereich der Rohrverschraubung um einen weiteren Typ, welcher im Jahr 2019 die Typzulassung durch den DNV-GL erhielt.

An innovation engineered by Wieland Eucaro. Our product range is growing in the field of pipe fittings by another type, which received the type approval by the DNV-GL in 2019.

## Montagehinweise

- Rohre müssen vor der Montage entgratet werden.
- Säubern der Rohrenden von Schmutz, Fett, Öl oder ähnlichen Rückständen.
- Rohre dürfen keine Längsriefen besitzen und müssen den Anforderungen nach DIN 86019 entsprechen.
- Rohre müssen bis zum Anschlag in den Stutzen eingeschoben werden.
- Die Rohrmutter müssen mit einem definierten Drehmoment (ggf. bei Eucaro zu erfragen) angezogen werden.

## Installation guidance

- Pipes must be deburred before installation.
- Pipe ends must be cleaned of dirt, grease, oil or similar deposits.
- Pipes must not display signs of longitudinal scoring.
- All pipes must comply with the DIN 86019 requirements.
- Pipes must be inserted in the connector up to the pipe collar.
- The pipe nuts must be tightened to a defined torque (please enquire at Eucaro if necessary).

## Das Prinzip The principle

Der Verschraubungskörper besteht, wie unsere Rohre, aus dem hochwertigen Werkstoff EUCARO®10. Durch die spezielle chemische Zusammensetzung ist dieser Werkstoff hervorragend für den Einsatz in Seewasser geeignet. Zwei Keilringe aus einer seewasserbeständigen Aluminium-Mehrstoffbronze klemmen das Rohr nach dem Anziehen der Muttern ein, ohne das Rohr durch diesen Prozess zu beschädigen. Die Muttern werden aus einer erprobten Messinglegierung hergestellt.

The union body is made of the same high quality material as our pipes, EUCARO®10. The special chemical composition of this material makes it ideally suited for applications where contact with saltwater cannot be avoided. Two tapered wedge rings made from a seawater resistant aluminium-multicomponent bronze clamp the pipe when the nuts are tightened, without damaging the wall of the pipe in the process. The nuts are manufactured using a proven brass alloy.

## Die Vorteile The advantages

Diese Rohrverschraubung ist speziell für den Einsatz in Kupfer-Nickel-Rohrsystemen entwickelt worden. Sie hat im Vergleich zu anderen Verschraubungsarten ein geringes Gewicht und ist einfach zu montieren. Die Montage hinterlässt keine Schäden am Rohr, sie ist mehrfach lösbar und wiederverwendbar. Die Verwendung von Keilringen aus einer Aluminium-Mehrstoffbronze mit hoher Festigkeit sichert eine permanente Fixierung im Betrieb. Durch die Verwendung von Kupferbasislegierungen für alle Komponenten der Verschraubung kann Bi-Metallkorrosion ausgeschlossen werden. Gewichtsvergleiche für Einsatzbereiche bis 25 bar zu Verschraubungen nach DIN EN ISO 8434 ergeben eine Ersparnis von ca. 40 %.

This compression pipe union has been specially developed for applications in the copper-nickel pipe system. In comparison with other threaded pipe fittings it is a very light weight product and is simple to install. The installation ensures that there is no damage to the pipe, and the fitting can be removed and re-used several times without losing its integrity. The use of tapered wedge rings made of a high strength alu-

minium-multicomponent bronze ensures a permanent connection in operation. All the components of the fittings are made of copper-based alloys, meaning there is no possibility of galvanic corrosion. Comparisons with other fittings compliant with DIN EN ISO 8434 for applications up to 25 bars demonstrate a weight saving of around 40 %.

## Einsatzmöglichkeiten Applications

Doppelkeilringverschraubungen sind für folgende Medien geeignet:

- Seewasser
- Treibstoff, Schmier- und Hydrauliköl
- Destillat und Frischwasser
- Bilge- und Ballastwasser
- Grauwasser

Double wedge ring fittings are suitable for the following media Fuel, lubricating and hydraulic oil:

- Seawater
- Fuels, lubrication oil and hydraulic oil
- Distillate and freshwater
- Bilge and ballast water
- Grey water

**DNV-GL**  
 Product(s) approved by this certificate is/are accepted for installation on all vessels classed by DNV-GL.

# Verschraubung Typ GS

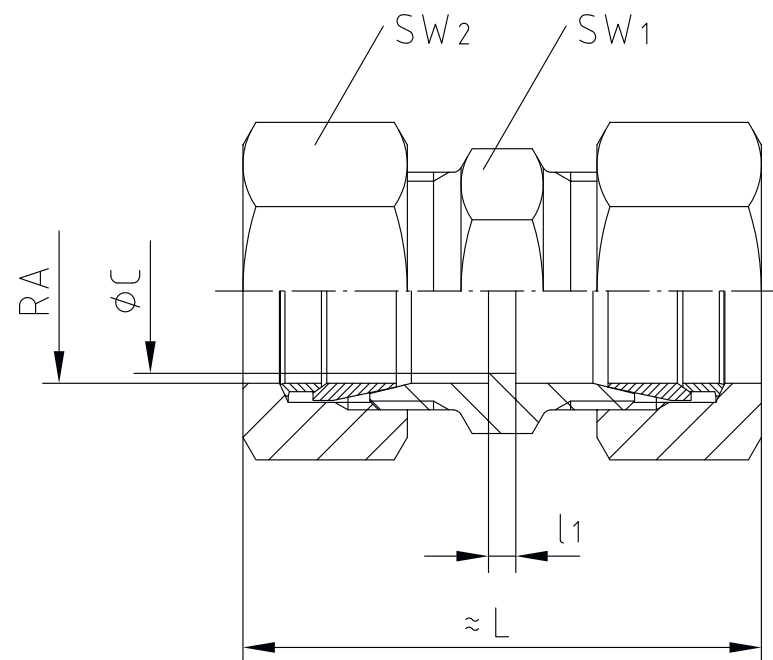
Union Type GS

## Material

EUCARO®10 CuNi10Fe1,6Mn  
 Doppelkeilringe | Double Wedge  
 Rings: CuAl10Ni5Fe4  
 Mutter | Nut: Messing | Brass

## Standards

EHN 9510 | 100 T01  
 EHN 9510 | 110 T01



PN 25 ≤ RA / OD 30

PN 10 ≥ RA / OD 38

RA	C	~L	~l1	SW1	SW2	Gewicht (kg/Stück)
mm	mm	mm	mm	mm	mm	weight (kg/piece)
6	4	47	7	13	14	0,04
8	6	45	4	17	17	0,05
10	8	47	4	17	19	0,08
12	10	47	3	19	22	0,10
15	13	51	3	24	27	0,14
16	14	51	3	24	27	0,16
18	16	57	3	27	30	0,20
20	18	57	3	27	32	0,23
22	19	63	3	32	36	0,35
25	22	64	3	36	41	0,49
28	25	71	3	41	46	0,55
30	27	71	3	41	46	0,58
35	32	91	5	46	50	0,70
38	35	91	5	50	55	0,88

\* other dimensions on request

# Verschraubung Reduziert Typ GRS

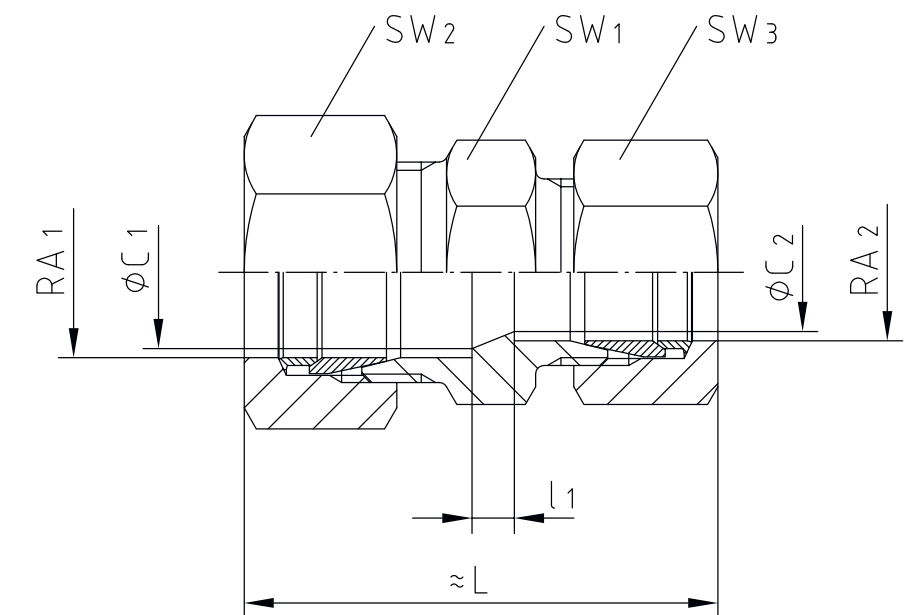
Union Reduced Type GRS

## Material

EUCARO®10 CuNi10Fe1,6Mn  
 Doppelkeilringe | Double Wedge  
 Rings: CuAl10Ni5Fe4  
 Mutter | Nut: Messing | Brass

## Standards

EHN 9510 | 100 T02 + T03  
 EHN 9510 | 110 T02



PN 25 ≤ RA / OD 30

PN 10 ≥ RA / OD 38

RA1 x RA2	C1	C2	~L	l1	SW1	SW2	SW3	Gewicht (kg/Stück)
mm	mm	mm	mm	mm	mm	mm	mm	weight (kg/piece)
8 x 6	6	4	46	5,5	17	17	14	0,03
10 x 8	8	6	47	5	17	19	17	0,04
12 x 10	10	8	47	4,5	19	22	19	0,05
15 x 12	13	10	51	4,5	24	27	22	0,08
16 x 12	14	10	51	4,5	24	27	22	0,09
18 x 15	16	13	55	5	27	30	27	0,11
20 x 16	18	14	55	5	27	32	27	0,14
22 x 18	20	16	61	4	32	36	30	0,21
25 x 20	22	18	61	4	36	41	32	0,30
28 x 22	25	19	68	3	41	46	36	0,32
30 x 25	27	22	68	3	41	46	41	0,32
35 x 28	32	25	83	9	46	50	46	0,48
38 x 30	35	27	83	9	50	55	46	0,54

\* other dimensions on request



# Einschraubver- schraubung Typ GES

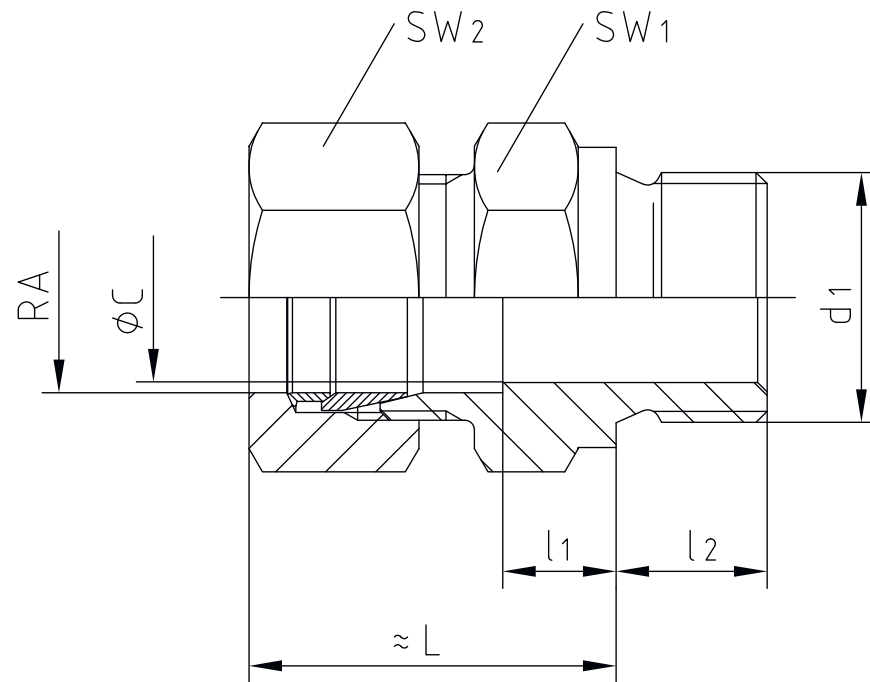
Male Union Type GES

## Material

EUCARO®10 CuNi10Fe1,6Mn  
Doppelkeilringe | Double Wedge  
Rings: CuAl10Ni5Fe4  
Mutter | Nut: Messing | Brass

## Standards

EHN 9510 | 150 T01  
EHN 9510 | 160 T01



PN 25 ≤ RA / OD 30

PN 10 ≥ RA / OD 38

RA	d1	C	~L	l1	l2	SW1	SW2	Gewicht (kg/Stück)
mm	(thread) G"	mm	mm	mm	mm	mm	mm	weight (kg/piece)
6	1/8	4	30	10	8	15	14	0,05
8	1/4	6	29	8,5	12	19	17	0,08
10	3/8	8	30	8,5	12	22	19	0,13
12	1/2	10	33	11	14	27	22	0,16
15	3/4	13	36,5	12,5	16	32	27	0,28
16	3/4	14	36,5	12,5	16	32	27	0,30
18	3/4	16	39	12	16	32	30	0,36
20	3/4	18	39	12	16	32	32	0,38
22	1	19	44,5	14	18	41	36	0,45
25	1	22	44,5	14	18	41	41	0,48
28	1 1/4	25	50	16	20	50	46	0,65
30	1 1/4	27	50	16	20	50	46	0,71
35	1 1/2	32	61	18	22	55	50	0,90
38	1 1/2	35	61	18	22	55	55	0,98

\* other dimensions on request

# Einschraubver- schraubung Typ GÜS

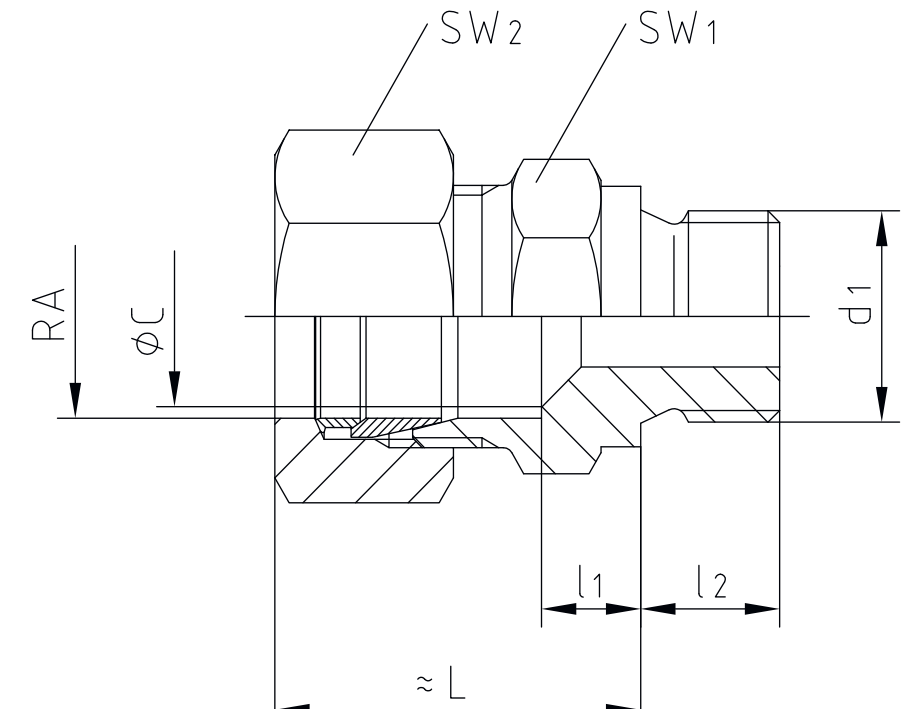
Male Union Type GÜS

## Material

EUCARO®10 CuNi10Fe1,6Mn  
Doppelkeilringe | Double Wedge  
Rings: CuAl10Ni5Fe4  
Mutter | Nut: Messing | Brass

## Standards

EHN 9510 | 150 T03 + T04  
EHN 9510 | 160 T03



PN 25 ≤ RA / OD 30

PN 10 ≥ RA / OD 38

RA	d1	C	~L	l1	l2	SW1	SW2	Gewicht (kg/Stück)
mm	(thread) G"	mm	mm	mm	mm	mm	mm	weight (kg/piece)
6	1/4	4	30	10	12	19	14	0,05
8	1/2	6	30	9,5	14	27	17	0,1
10	1/2	8	31	9,5	14	27	19	0,19
12	3/8	10	30	8	12	22	22	0,16
15	1/2	14	33,5	9,5	14	27	27	0,28
16	1/2	14	33,5	9,5	14	27	27	0,30
18	1/2	16	37	10	14	27	30	0,35
20	1/2	18	37	10	14	27	32	0,38
22	3/4	19	42	11,5	16	36	36	0,45
25	3/4	22	42	11,5	16	36	41	0,48
28	1	25	47,5	13,5	18	41	46	0,65
30	1	27	47,5	13,5	18	41	46	0,71
35	1 1/4	32	59	16	20	50	55	0,86
38	1 1/4	35	59	16	20	50	55	0,98

\* other dimensions on request

# Aufschraubver- schraubung Typ GAIS

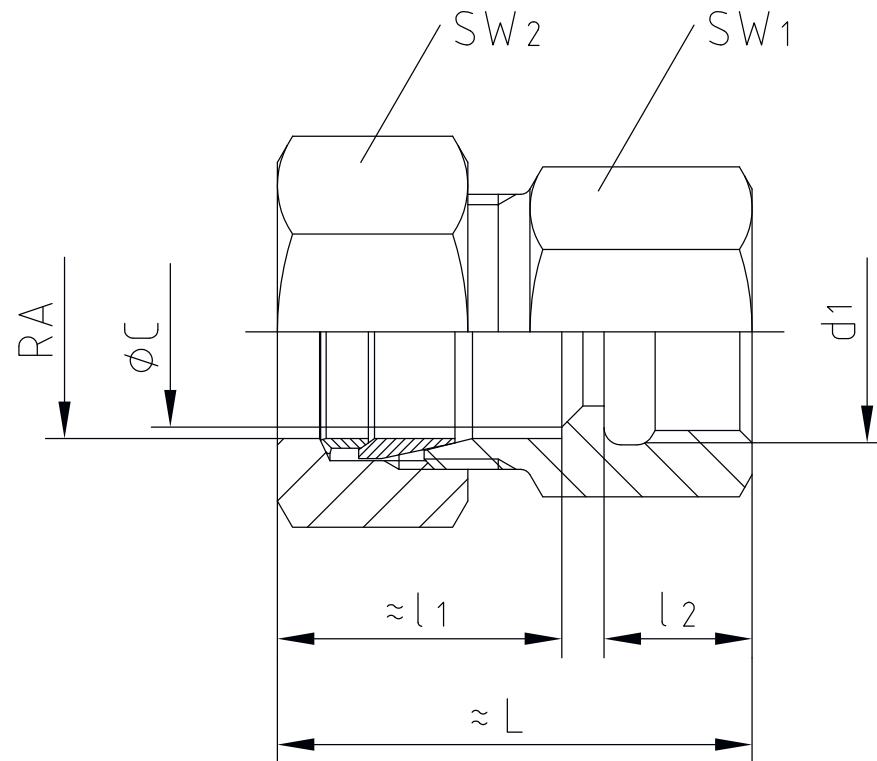
Female Union Type GAIS

## Material

EUCARO®10 CuNi10Fe1,6Mn  
Doppelkeilringe | Double Wedge  
Rings: CuAl10Ni5Fe4  
Mutter | Nut: Messing | Brass

## Standards

EHN 9510 | 250 T01 + T02  
EHN 9510 | 260 T01



In unterschiedlichen Formen  
erhältlich.  
Available in various shapes

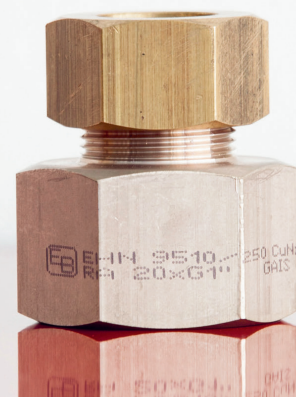
PN 25 ≤ RA / OD 30

PN 10 ≥ RA / OD 38

RA	d1	C	~L	l1	~l2	SW1	SW2	Gewicht (kg/Stück)
mm	(thread) G"	mm	mm	mm	mm	mm	mm	weight (kg/piece)
6	1/8	4	32	20	8	15	14	0,05
6	1/4	4	36	20	12	17	14	0,08
8	1/4	6	34,5	20,5	12	17	17	0,08
8	1/2	6	40,5	20,5	14	27	17	0,10
10	3/8	8	36,5	21,5	12	22	19	0,15
10	1/2	8	40,5	21,5	14	27	19	0,19
12	3/8	10	36	22	12	22	22	0,16
12	1/2	10	40	22	14	27	22	0,19
15	3/8	13	40	24	12	22	27	0,21
15	1/2	13	42	24	14	27	27	0,26
16	3/8	14	40	24	12	22	27	0,25
16	1/2	14	40	24	14	27	27	0,30
18	1/2	16	45	27	14	27	30	0,32
18	3/4	16	47	27	16	32	30	0,35
20	1/2	18	45	27	14	27	32	0,35
20	3/4	18	45	27	16	32	32	0,38
22	3/4	19	50	30	16	32	36	0,42
22	1	19	52,5	30	18	41	36	0,48
25	3/4	22	50,5	30,5	16	36	41	0,48
25	1	22	53	30,5	18	41	41	0,53
28	1	25	56	34	18	41	46	0,65
28	1 1/4	25	58	34	20	50	46	0,72
30	1	27	54	34	18	41	46	0,71
30	1 1/4	27	56	34	20	50	46	0,78
35	1 1/4	32	67,5	43	20	50	50	0,93
35	1 1/2	32	68,5	43	22	55	50	0,99
38	1 1/4	35	69	43	20	50	55	0,98
38	1 1/2	35	67	43	22	55	55	1,05

\* other dimensions on request

Effizient, schnell und einfach zu  
nutzen.  
Efficient, quick and easy to use.



# T-Verschraubung Typ TRS

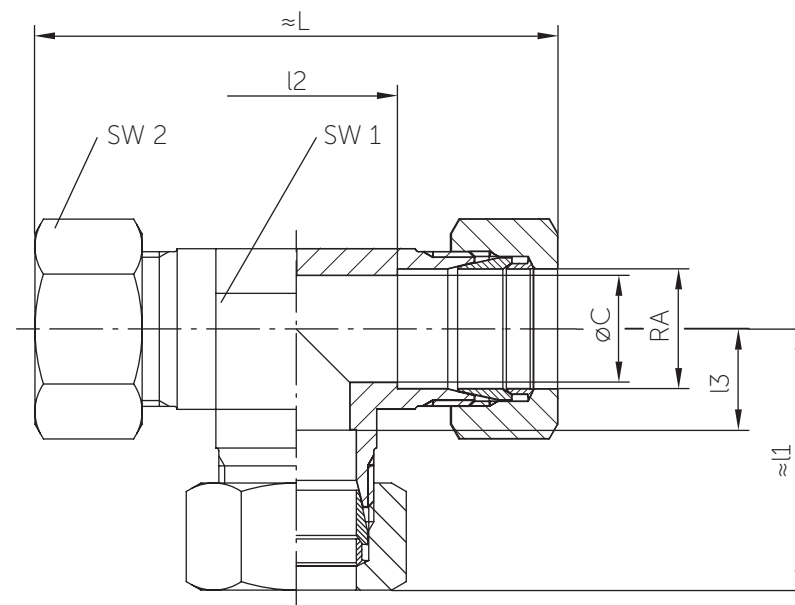
Tee-Union Type TRS

## Material

EUCARO®10 CuNi10Fe1,6Mn  
 Doppelkeilringe | Double Wedge  
 Rings: CuAl10Ni5Fe4  
 Mutter | Nut: Messing | Brass

## Standards

R20 | 9510 | 300  
 EHN 9510 | 320 T01



PN 25 ≤ RA / OD 30  
 PN 10 ≥ RA / OD 38

RA	C	~L	~l1	l2	l3	SW1	SW2
mm	mm	mm	mm	mm	mm	mm	mm
6	4	58,5	29,5	18	9	13	14
8	6	61	30,5	20	10	17	17
10	8	62,5	31,5	20	10	17	19
12	10	72	36	29	14,5	19	22
15	13	82	41	34	17	24	27
16	14	82	41	34	17	24	27
18	16	88	44	34	17	27	30
20	18	88	44	34	17	27	32
22	19	108	54	48	24	36	36
25	22	108	54	48	24	36	41
28	25	116	58	49	24,5	41	46
30	27	116	58	49	24,5	41	46
35	32	141,5	71	57	28,5	50	50
38	35	141,5	71	57	28,5	50	55

\* other dimensions on request

# Winkel-Verschraubung Typ BS

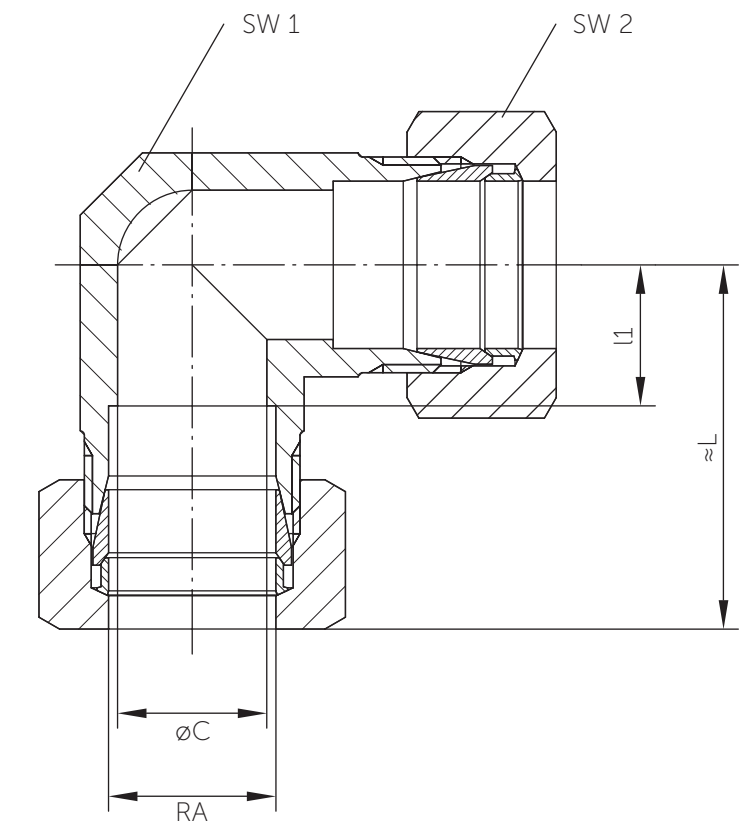
Angle-Union Type BS

## Material

EUCARO®10 CuNi10Fe1,6Mn  
 Doppelkeilringe | Double Wedge  
 Rings: CuAl10Ni5Fe4  
 Mutter | Nut: Messing | Brass

## Standards

R20 | 9510 | 500  
 EHN 9510 | 510 T01



PN 25 ≤ RA / OD 30  
 PN 10 ≥ RA / OD 38

RA	C	~L	l1	SW1	SW2
mm	mm	mm	mm	mm	mm
6	4	29,5	9	13	14
8	6	30	10	17	17
10	8	31,5	10	17	19
12	10	36	14,5	19	22
15	13	41	17	24	27
16	14	41	17	24	27
18	16	44	17	27	30
20	18	44	17	27	32
22	19	54	24	36	36
25	22	54	24	36	41
28	25	58	24,5	41	46
30	27	58	24,5	41	46
35	32	71	28,5	50	50
38	35	71	28,5	50	55

\* other dimensions on request

**wieland** eucaro

Wieland Eucaro GmbH | Senator-Helmken-Straße 3 | 28197 Bremen | Germany  
info@wieland-eucaro.de | www.wieland-eucaro.de

Diese Drucksache unterliegt keinem Änderungsdienst. Abgesehen von Vorsatz oder grober Fahrlässigkeit übernehmen wir für ihre inhaltliche Richtigkeit keine Haftung.  
Die Produkteigenschaften gelten als nicht zugesichert und ersetzen keine Beratung durch unsere Experten.